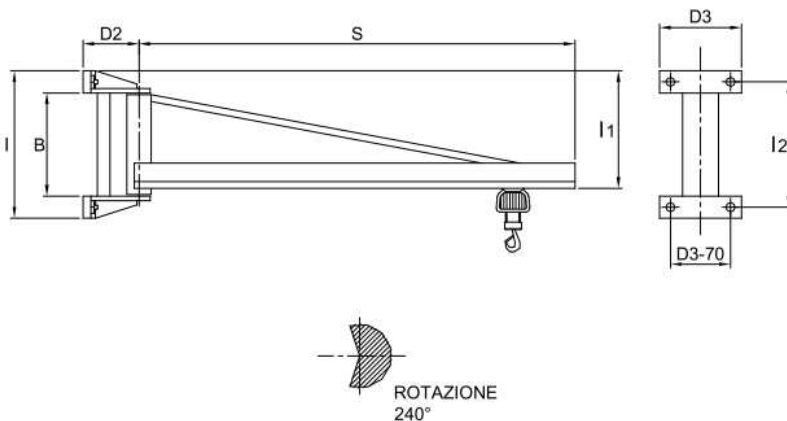
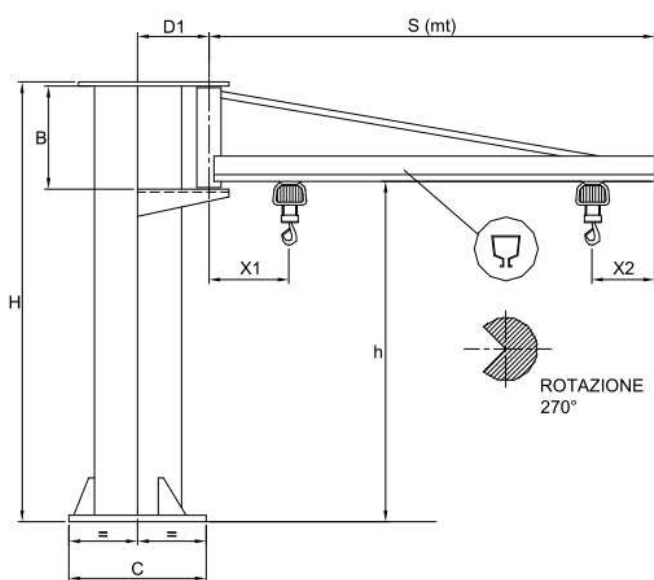


SYSTEME DE SOULEVEMENT COMPLET

POTENCE A COLONNE OU MURALE
PROFILE DE TYPE CREUX

TAB. N° 1



	S	H	h	D1	B	X1	X2	C
125	3	3.000	2.660	200	347	590	92	400
125	4	3.000	2.660	200	347	640	92	400
125	5	3.500	2.980	215	527	725	92	400
125	6	3.500	2.980	215	527	845	92	400
125	7	3.500	2.830	290	677	895	92	550
125	8	4.000	3.330	290	677	970	115	550
250	3	3.000	2.480	215	527	595	92	400
250	4	3.000	2.480	215	527	645	92	400
250	5	3.500	2.830	290	677	725	92	550
250	6	3.500	2.830	290	677	870	115	550
250	7	3.500	2.830	290	677	930	115	550
250	8	4.000	3.100	345	907	1.000	140	700
500	3	3.500	2.830	290	677	620	115	500
500	4	3.500	2.830	290	677	670	115	500
500	5	3.500	2.830	290	677	760	115	500
500	6	4.000	3.100	345	907	880	115	700
500	7	4.000	3.100	370	907	930	115	700
500	8	4.000	3.100	370	907	1.000	140	700
1000	3	3.500	2.830	290	677	655	140	550
1000	4	4.000	3.100	345	907	700	140	700
1000	5	4.000	3.100	370	907	785	140	700
1000	6	4.000	3.100	440	907	915	140	800
1000	7	4.000	3.100	440	907	965	140	800
1000	8	4.000	3.100	440	907	1.000	140	800

l	D2	l1	D3	l2
647	205	482	400	507
647	205	482	400	507
827	205	662	400	692
827	205	662	400	692
977	200	812	400	842
977	200	812	400	842
827	205	662	400	692
827	205	662	400	692
977	200	812	400	842
977	200	812	400	842
977	195	812	400	842
1.207	170	1.042	450	1.075
977	200	812	400	842
977	200	812	400	842
977	195	812	400	842
1.207	170	1.042	450	1.075
1.207	170	1.042	450	1.075
1.207	170	1.042	450	1.075
977	195	812	450	845
1.207	170	1.042	450	1.075
1.207	170	1.042	450	1.075
1.207	170	1.042	450	1.075
1.207	170	1.042	450	1.075
1.207	170	1.042	450	1.075